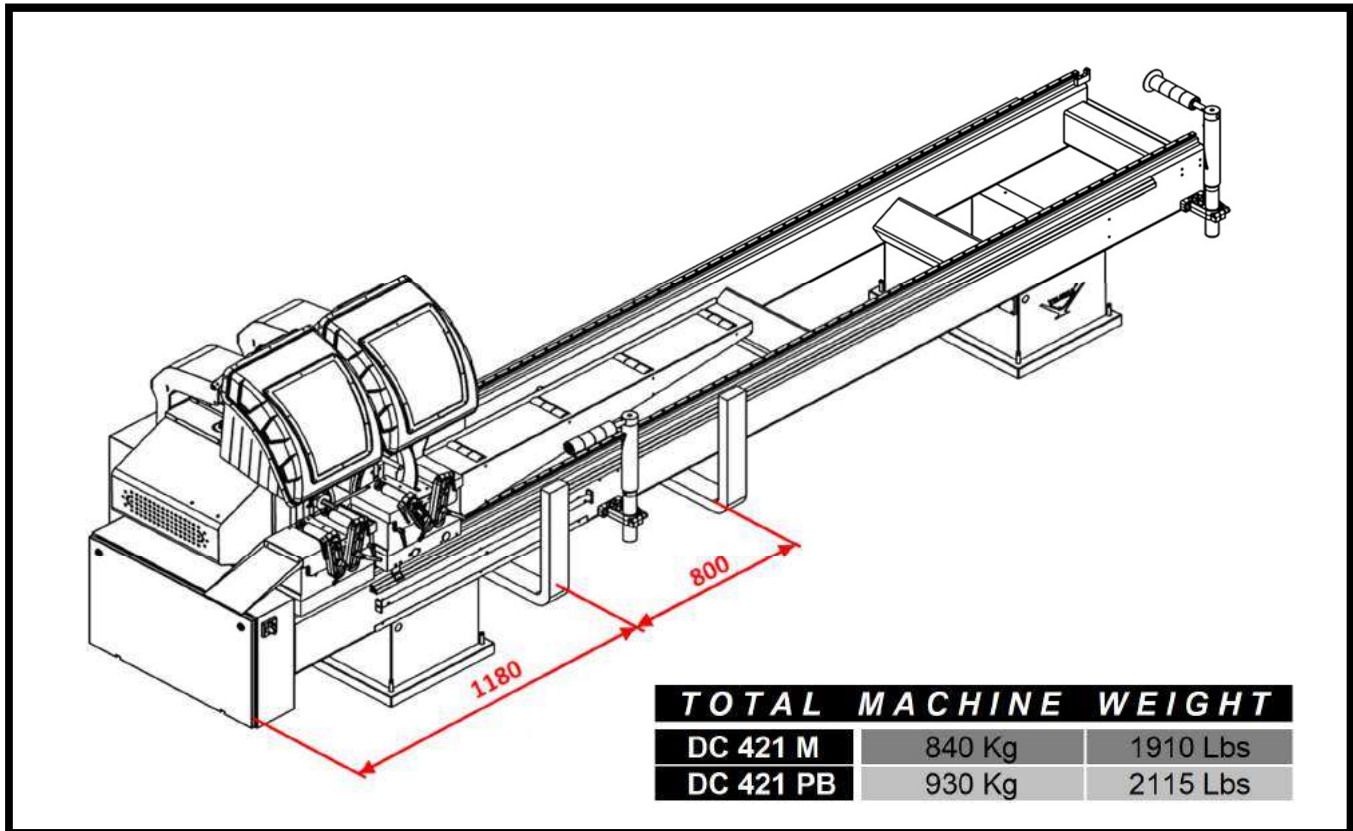


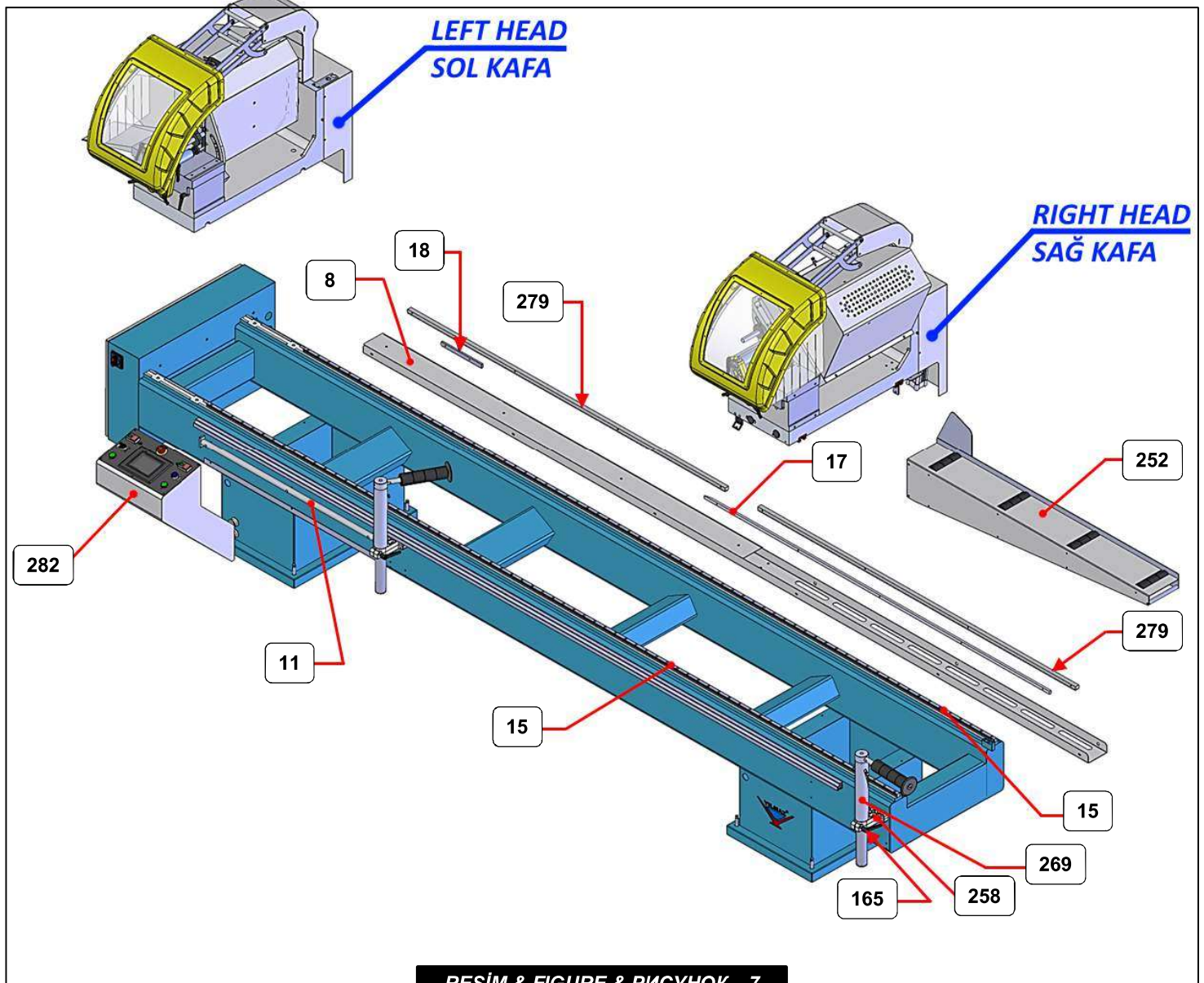
RESİM & FIGURE & РИСУНОК – 5

TALAŞ FLANŞI BAĞLANTI METODU - MOUNTING METHOD OF SWARF FLANGE



RESİM & FIGURE & РИСУНОК – 6

TAŞIMA BİLGİLERİ- TRANSPORT OF THE MACHINE- ТРАНСПОРТИРОВКА МЕХАНИЗМА

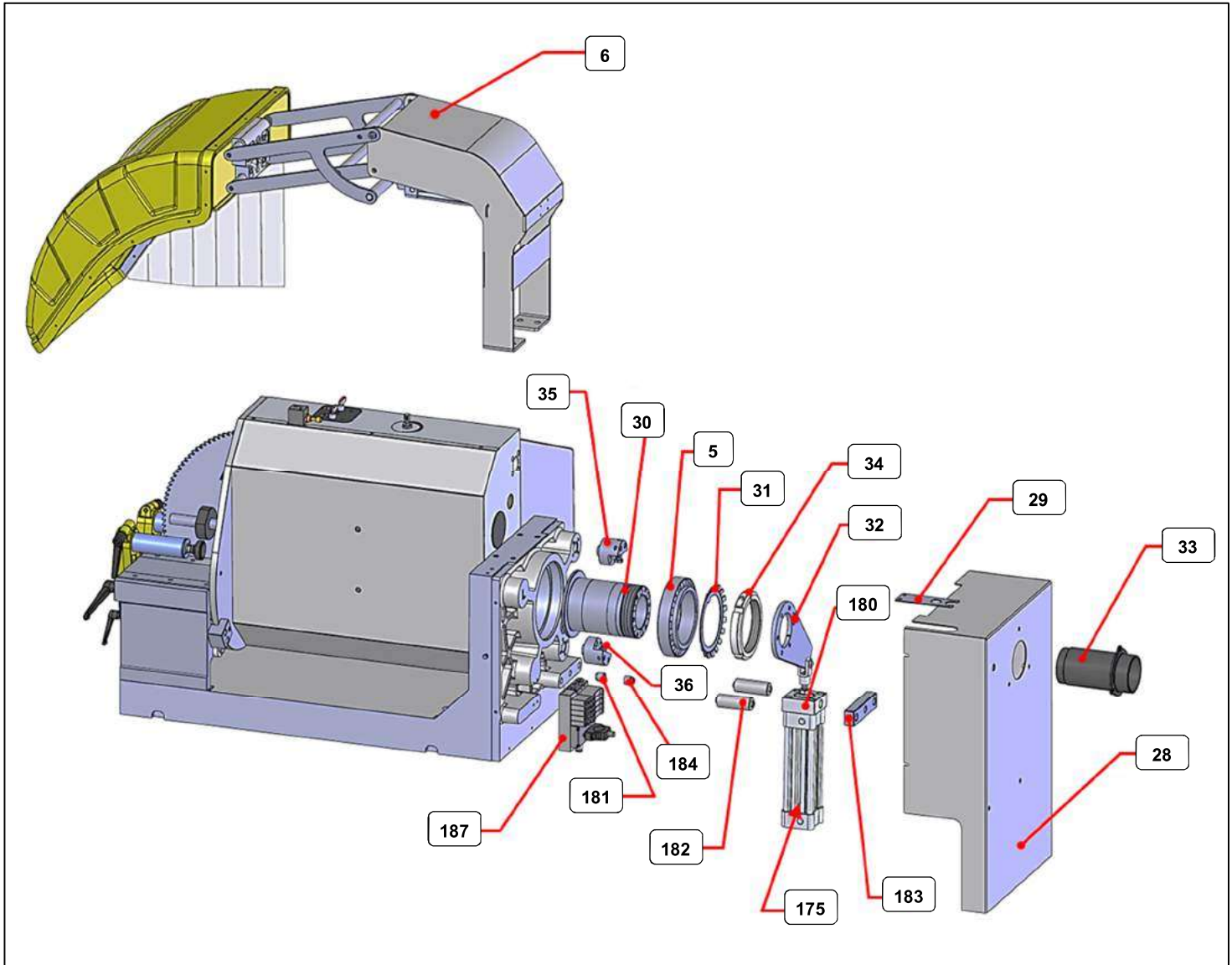


RESİM & FIGURE & РИСУНОК – 7

NO НОМЕР	STOK KODU STOCK KODU ПОРЯДОК КОД	ADET QTY КОЛИЧЕСТВА
8	1SA690000-0003	1
11	2TU014010-0182	1
15	1SR080000-0069	2
17	2TU012210-0907	1
18	2TU011441-0665	1
165	3UA040030-0005	2

NO НОМЕР	STOK KODU STOCK KODU ПОРЯДОК КОД	ADET QTY КОЛИЧЕСТВА
252	3UA690030-0116	1
258	2TU012510-0390	2
269	3UA690030-0146	2
279	2TU011210-0865	2
282	3UA690030-1101	1

TABLO & TABLE & ТАБЛИЦА – 8

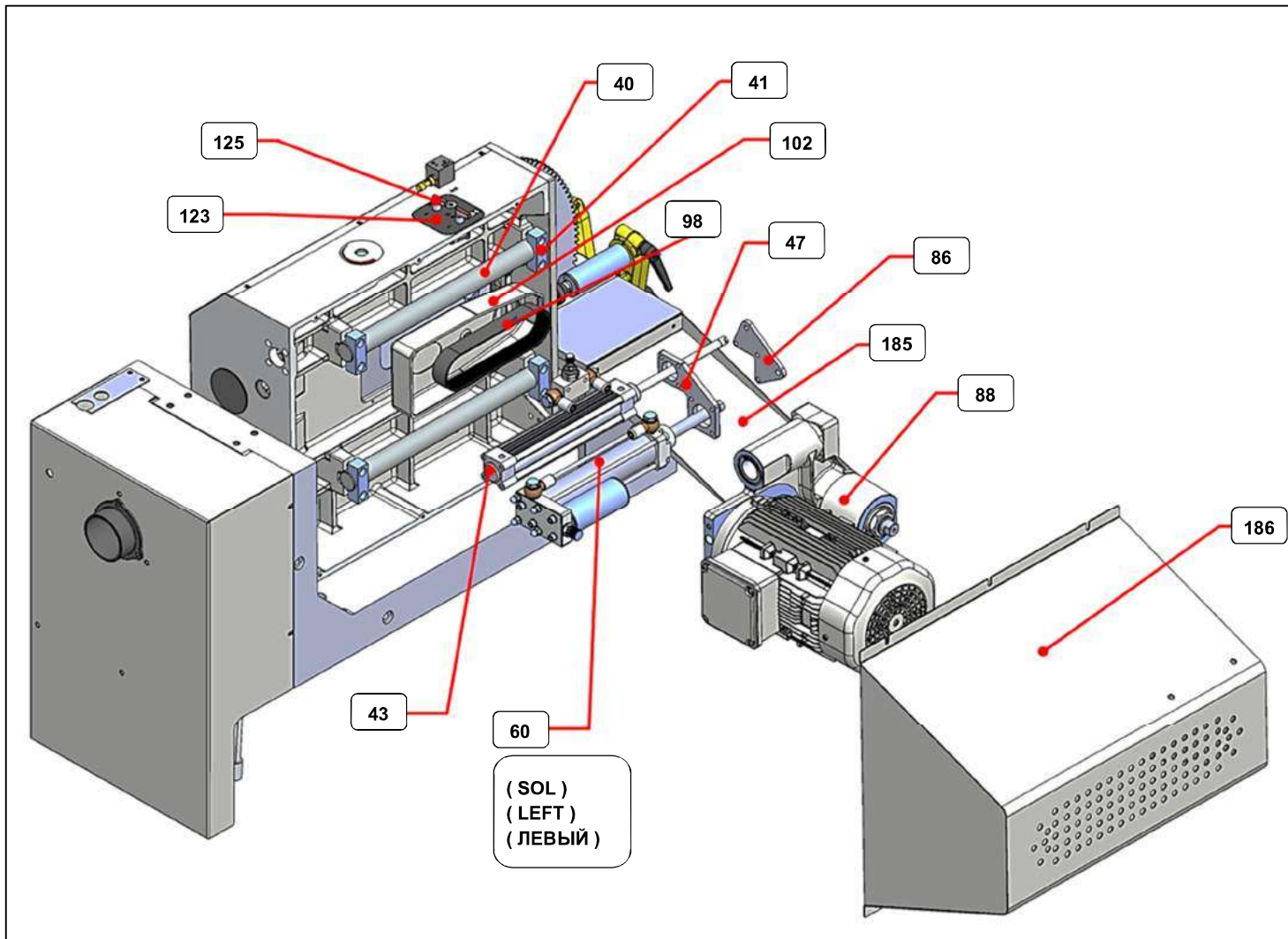


RESİM & FIGURE & РИСУНОК – 8

NO НОМЕР	STOK KODU STOCK KODU ПОРЯДОК КОД	ADET QTY КОЛИЧЕСТВА
5	1SR010000-0034	1
6	3UA690030-1110	1
28	1SA690000-0005	1
29	2TU011441-0644	1
30	2TU011110-1087	1
31	1SR010000-0036	1
32	2TU011441-0637	1
33	1PL010000-0058	1
34	1SR010000-0035	1

NO НОМЕР	STOK KODU STOCK KODU ПОРЯДОК КОД	ADET QTY КОЛИЧЕСТВА
35	2TU011110-1105	2
36	2TU011110-1369	2
175	1PN020000-0182	1
180	2TU012210-0337	1
181	2TU011110-0754	1
182	2TU011110-0753	2
183	2TU011210-0303	1
184	2TU011110-0755	1
187	1PN010000-2250	1

TABLO & TABLE & ТАБЛИЦА –8

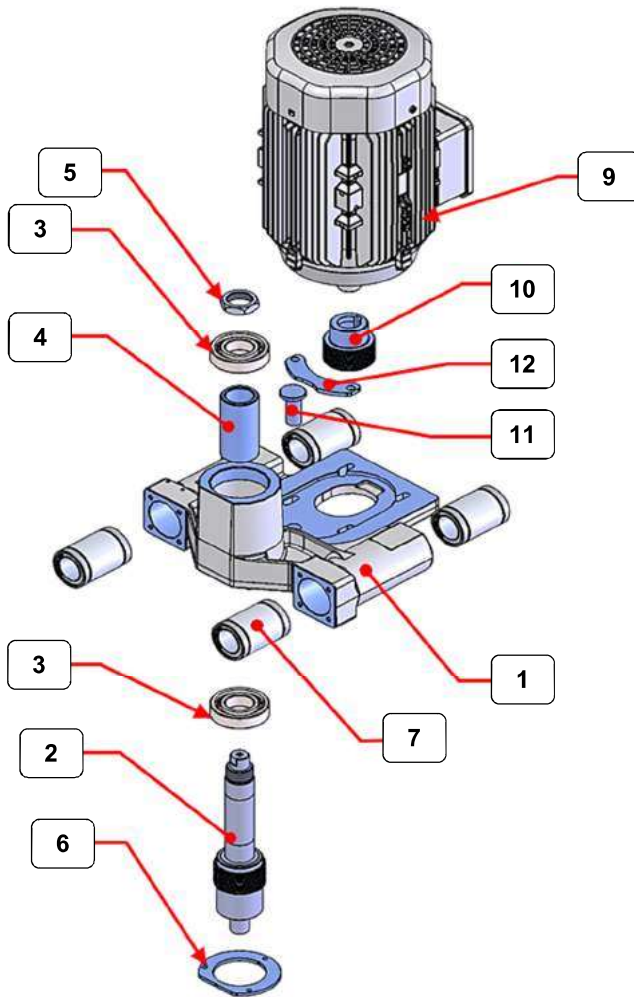


RESİM & FIGURE & РИСУНОК – 9

NO НОМЕР	STOK KODU STOCK KODU ПОРЯДОК КОД	ADET QTY КОЛИЧЕСТВА
40	2TU015010-0074	2
41	2TU011210-0643	4
43	1PN020000-0172	1
47	2TU011441-0633	1
60	3UA050030-0020 (FOR LEFT HEAD)	1
	3UA050030-0021 (FOR RIGHT HEAD)	1
86	2TU011441-0634	1

NO НОМЕР	STOK KODU STOCK KODU ПОРЯДОК КОД	ADET QTY КОЛИЧЕСТВА
88	3UA400030-0062	1
98	1SR070000-0015	1
102	2TU012510-0203	1
123	2ET022441-0060	1
125	1PN130000-0014	2
185	1SA050000-0228	1
186	1SA030000-0082	1

TABLO & TABLE & ТАБЛИЦА –9

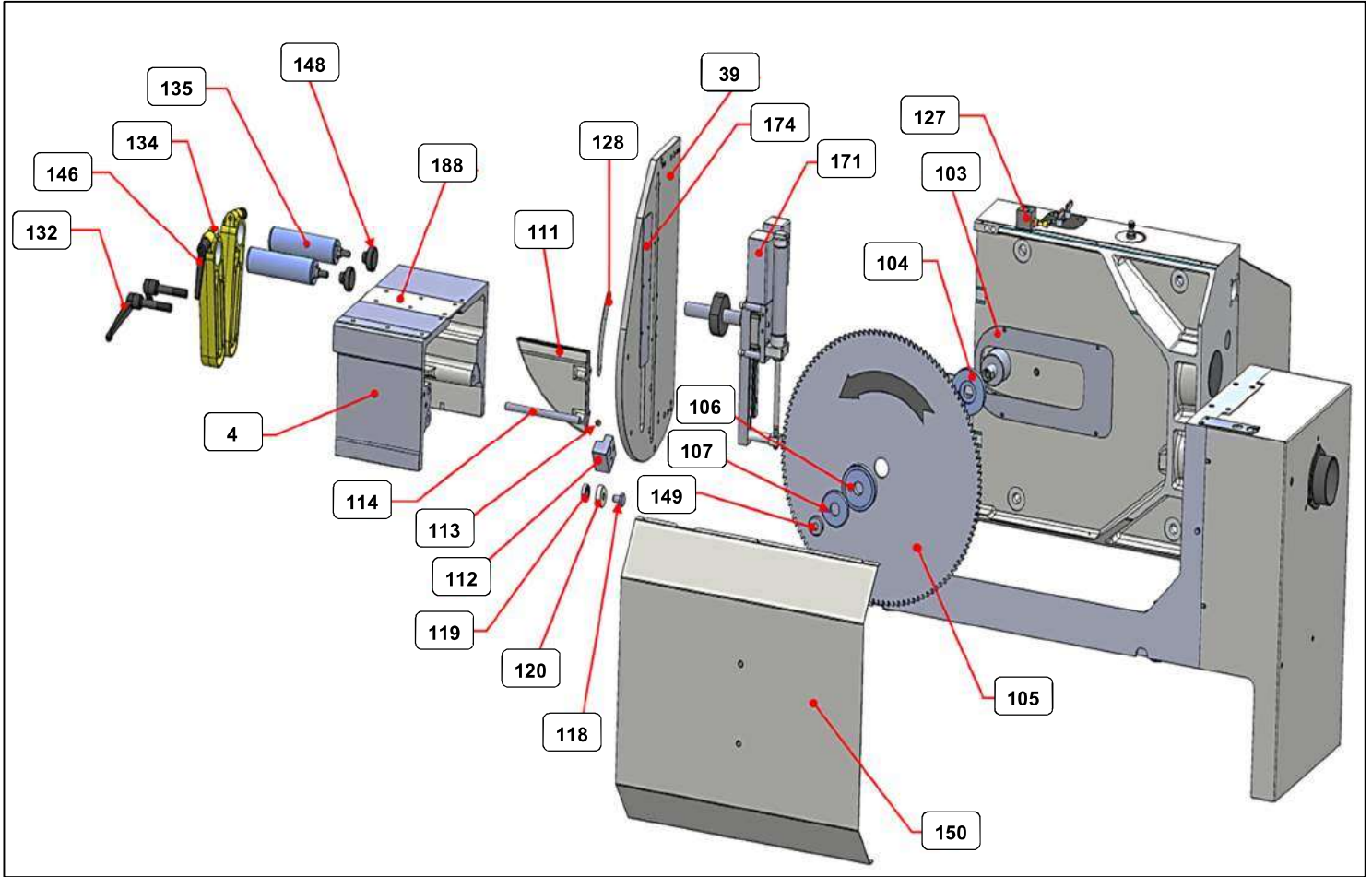


RESİM & FIGURE & РИСУНОК – 10

<u>NO</u> НОМЕР	<u>STOK KODU</u> STOCK KODU ПОРЯДОК КОД	<u>ADET</u> QTY КОЛИЧЕСТВА
1	2TU012510-0274	1
2	2TU011110-0477	1
3	1SR010000-0006	2
4	2TU011110-0097	1
5	2TU011210-0015	1
6	2TU011441-0574	1

<u>NO</u> НОМЕР	<u>STOK KODU</u> STOCK KODU ПОРЯДОК КОД	<u>ADET</u> QTY КОЛИЧЕСТВА
7	1SR030000-0003	4
9	1EL070001-0110	1
10	2TU012110-0011	1
11	2TU011110-1027	1
12	2TU011441-0575	1

TABLO & TABLE & ТАБЛИЦА –10

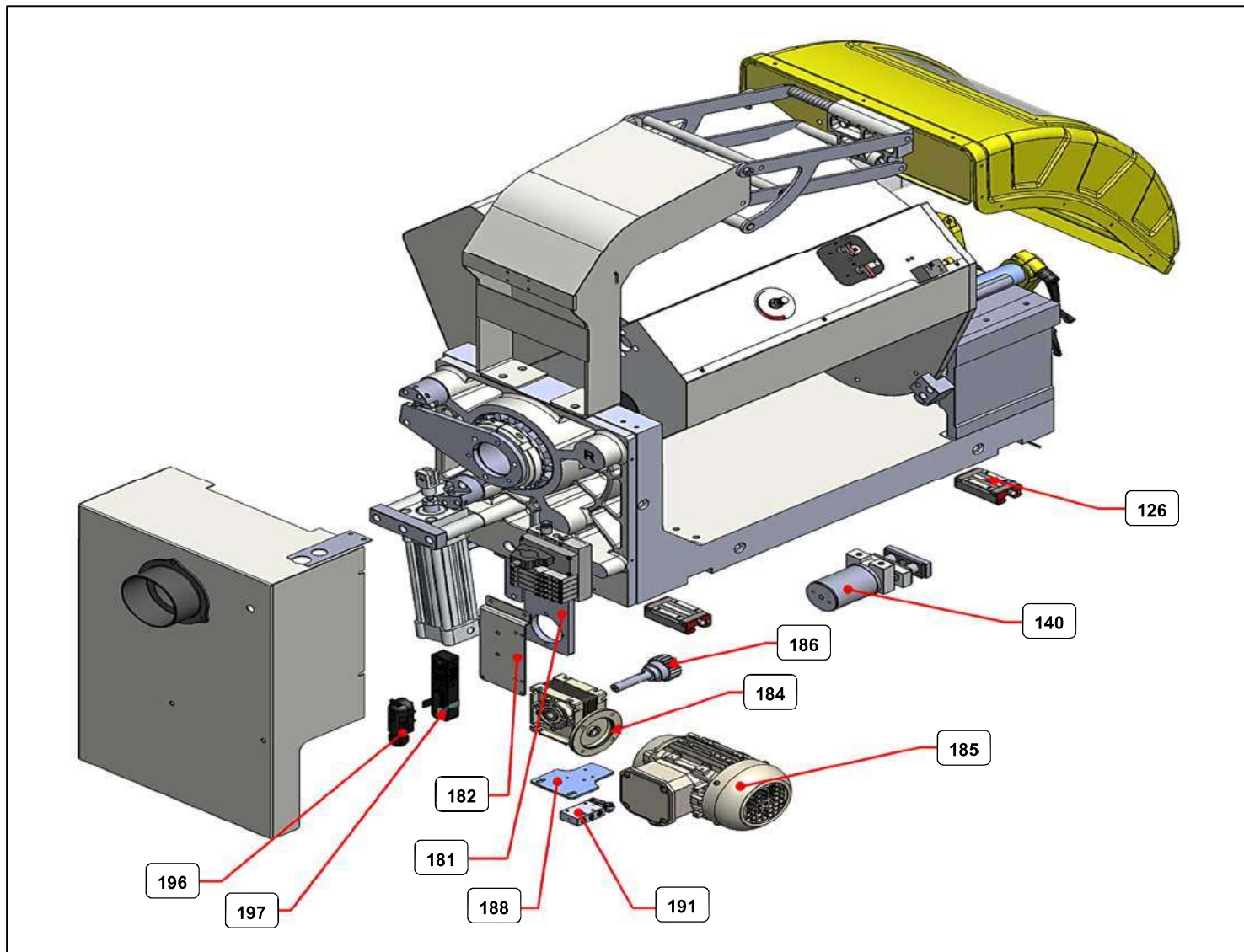


RESİM & FIGURE & РИСУНОК – 11

NO НОМЕР	STOK KODU STOCK KODU ПОРЯДОК КОД	ADET QTY КОЛИЧЕСТВА
4	2TU012510-0386	1
39	2TU011410-0082	1
103	2TU011441-0661	1
104	2TU011110-0422	1
105	1SK010000-0074	1
106	2TU011110-0423	1
107	2TU011441-0016	1
111	2TU012510-0391	1
112	2TU011210-0723	1
113	2TU016110-0019	1
114	2TU011110-1122	1
118	2TU011110-1089	1
119	1SR010000-0008	1

NO НОМЕР	STOK KODU STOCK KODU ПОРЯДОК КОД	ADET QTY КОЛИЧЕСТВА
120	2TU013110-0009	1
127	1PN010000-0012	1
128	2ET022441-0058	1
132	3UA040030-0001	2
134	2TU012610-0044	2
135	3UA060030-0004	2
146	3UA040030-0005	2
148	1PL010000-0033	2
149	2TU011110-0203	1
150	2TU011441-0643	1
171	3UA690030-0107	1
174	2TU011441-0752	1
188	2TU012441-0024	1

TABLO & TABLE & ТАБЛИЦА –11



RESİM & FIGURE & РИСУНОК – 12

NO НОМЕР	STOK KODU STOCK KODU ПОРЯДОК КОД	ADET QTY КОЛИЧЕСТВА
126	1SR080000-0034	4
140	3UA690030-0113	1
181	2TU011441-0639	1
182	1SA690000-0007	1
184	1EL070030-0003	1
185	1EL070001-0011	1

NO НОМЕР	STOK KODU STOCK KODU ПОРЯДОК КОД	ADET QTY КОЛИЧЕСТВА
186	2TU011110-1104	1
188	2TU011441-0667	1
191	1PN010000-0037	1
196	1EL140000-0208	1
197	1EL140000-0217	1

TABLO & TABLE & ТАБЛИЦА –12